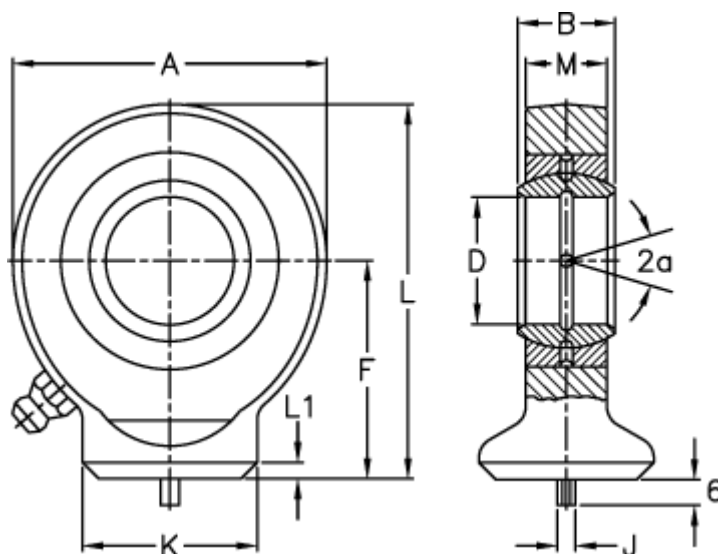


Varenummer: 03555015

Beskrivelse: Fluro hydraulik ledhoved FS 15C

Mål



A	= 40	L	= 51
a (grader)	= 8	L1	= 2.5
B	= 12	M	= 10
D	= 15	Statisk belastning C0 (kN)	= 32
Dynamisk belastning C (kN)	= 17	Vægt	= 120
F	= 31		
J	= 4		
K	= 21		